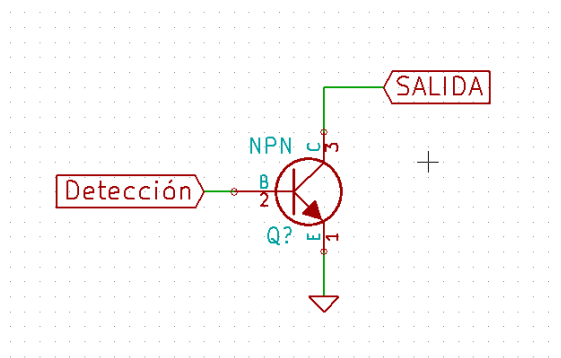


Conexión de los detectores FLOW08L0 y FLOW25L0.

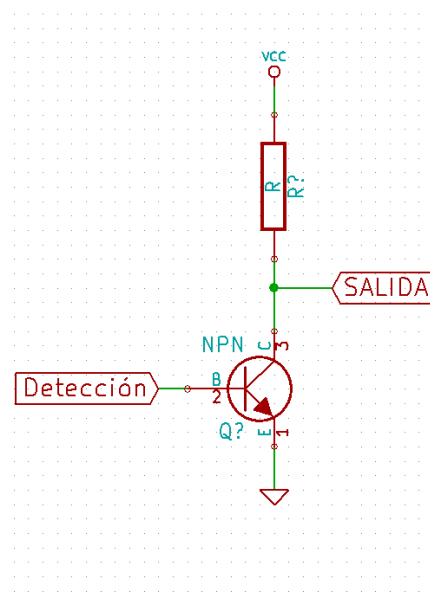
Estos dos detectores de flujo de agua, o caudal, presentan su salida en COLECTOR ABIERTO, esta topología presenta la ventaja de no depende el voltaje de salida del sensor de su voltaje de alimentación.

Esquemáticamente nuestro detector tendría este esquema.



En este caso no tenemos que ocuparnos de la polarización de la base ya esta función la realiza el detector, pero si que debemos de adaptar la salida, como vemos el emisor está puesto a mas por lo que nuestra señal irá referida a masa.

Para que podamos leer diferentes niveles de tensión debemos polarizar el colector con una resistencia conectada a la alimentación del detector o de nuestro circuito siempre que la masa sea la misma.



Para el cálculo de la resistencia solo debemos saber la tensión de alimentación VCC, que la fijaremos nosotros según nuestras necesidades.

Así que si nuestro circuito se alimenta a 3,3 voltios, y fijamos una corriente de paso de 30mA 0,03A esta corriente la podemos variar según nuestras necesidades, fijamos este valor como orientativo.

$$R = V/I = 3,3/0,03 = 110 \Omega$$

pero normalizamos la resistencia a 100 Ω (Valor comercial), y recalculamos la corriente que circulará.

$$I = V/R = 3,3/100 = 0,033 \text{ A} \rightarrow 33\text{mA}$$

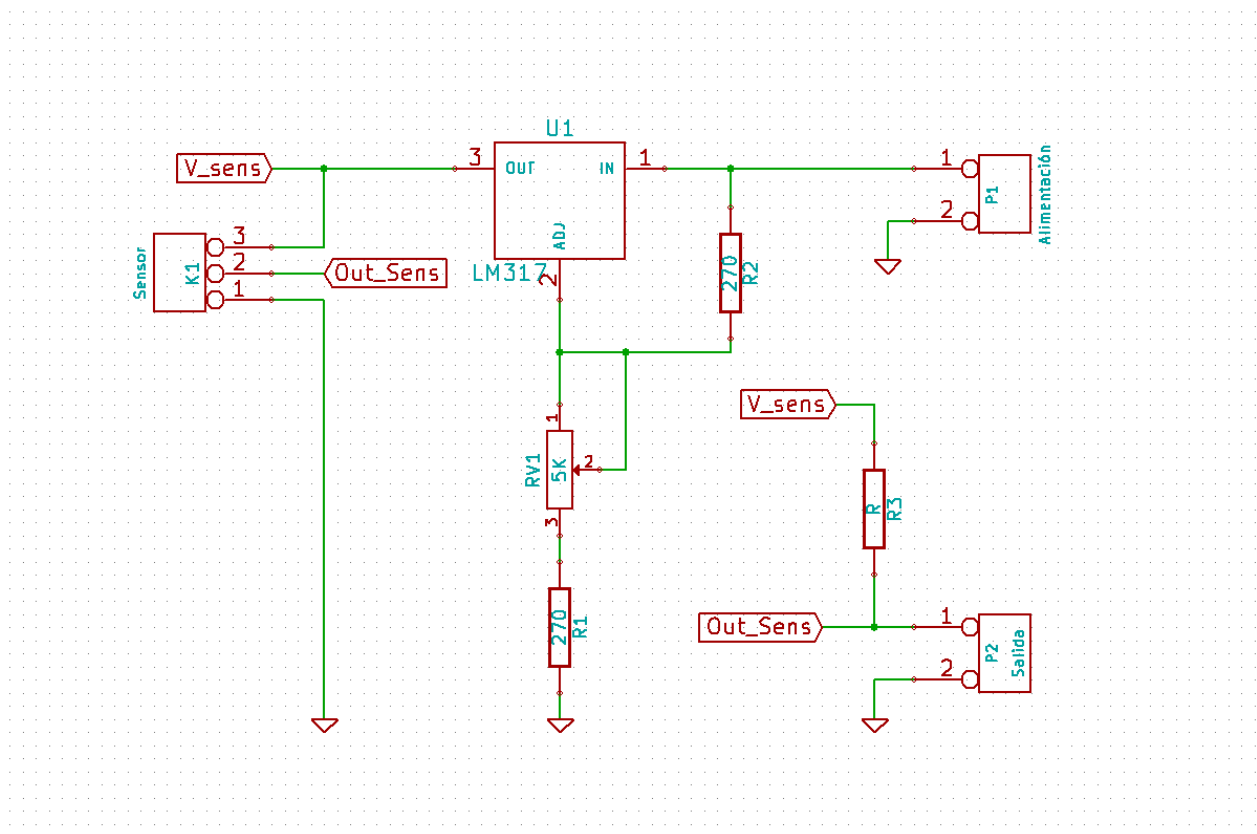
Calculamos la potencia para saber que tipo de resistencia necesitamos

$$P = V \cdot I = 0,033 \cdot 3,3 = 0,1089 \text{ W}$$
 así que con una resistencia de $\frac{1}{4}$ de W tendremos suficiente.

Para 5v emplearíamos una resistencia de 150 Ω ó 220 Ω

Para 15v emplearíamos una resistencia de 470 Ω ó 510 Ω

Finalmente se presenta un esquema para estos sensores, mediante el cual podemos proporcionar tensión de alimentación regulable, y una salida que puede ser leída desde cualquier dispositivo.



Pcb

